

Tűztál

A termék használatával kapcsolatos tudnivalók:

- Anyaga: vas
- Tartozékok:
 - 1 db tűztál,
 - 3 db láb,
 - 6 db csavar + anya + alátét (csomagban)

Összeszerelési és használati útmutató:

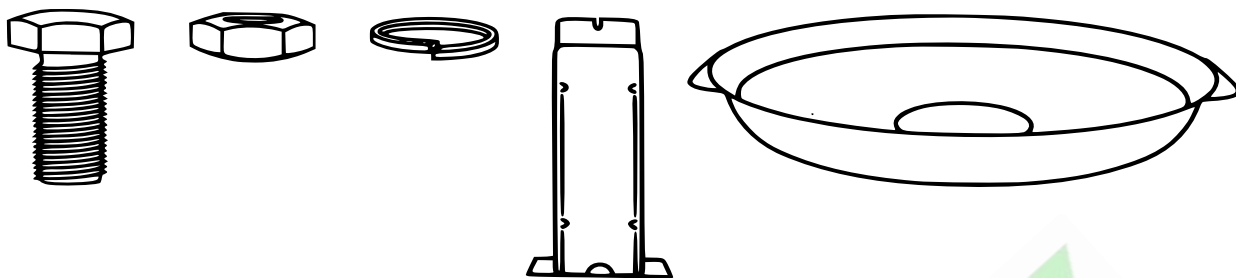
- A tűztál a biztonságos tűzgyújtáshoz nyújt segítséget.
- Használható fával vagy faszénnel történő tűzrakáshoz, bográcsozáshoz, grillezéshez.
- Szerelje fel a lábakat a tűztál aljára az összeszerelési útmutató alapján. Összeszerelésnél ügyeljen arra, hogy a lábakat stabilan rögzítse a balesetek elkerülése érdekében. A tűztál összeszerelés után használatra kész.
- Fülel segítségével egyszerűen áthelyezhető. A visszamaradó hamu könnyen eltávolítható.
- A talpakon található furatok segítségével a tűztál rögzíthető.
- A tűztál toldólábak segítségével (amely nem tartozék, de külön megvásárolható) a kívánt magasságra emelhető. Toldólábak használata esetén fokozottan figyeljen a borulás veszélyre!
- Stabil kialakításnak köszönhetően a tűzrakó tál hosszú élettartammal bír.

Biztonsági figyelmeztetések:

- Ügyeljen saját és környezete épségére!
- Használata során a gyermekeket és a háziállatokat tartsa távol!
- Ne hagyja őrizetlenül a használatban lévő tűztálat!
- Ne használja zárt térben!
- Ne használja erős szélben!
- A tűzrakó tálat csak arra alkalmas helyen használja; gyúlékony felületektől, anyagoktól távol!
- Győződjön róla, hogy a tűztálat sima stabil és tűzálló felületre helyezi!
- Tűzgyújtás előtt győződjön meg arról, hogy a tűztál vízszintesen, stabilan áll-e!
- Tűzgyújtás után ne mozgassa a tűztálat!
- A tűztál és tartozékai, illetve a tüzelőanyag használat közben felforrósodnak.
- Ha tűztálban már ég a tüzelőanyag használjon hozzá piszkavasat (nem tartozék)!
- Használat után oltsa el a tüzet, az izzó parazsat!
- Minden esetben várja meg, hogy a parázs és a tűztál kihűljön, és csak ez után távolítsa el a parazsat!
- A tűztálat csak lehűlés után tisztítsa!
- Ha a tűztál lehűlt, puha sörtéjű kefével tisztítsa meg. Ne használjon karcosodást okozó szereket és eszközöket!
- A tűztál a rendszeres használatból rusztikus külsőt kap!
- A tűztál anyaga natúr vas, amely nedvesség és pára hatására rozsdásodhat. A rozsdá a használatot nem befolyásolja.

Származási hely: Magyarország I. osztályú termék

1.



6x

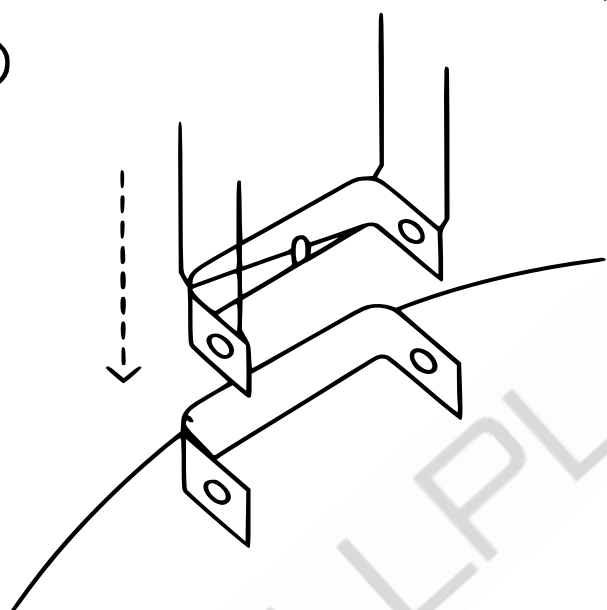
6x

6x

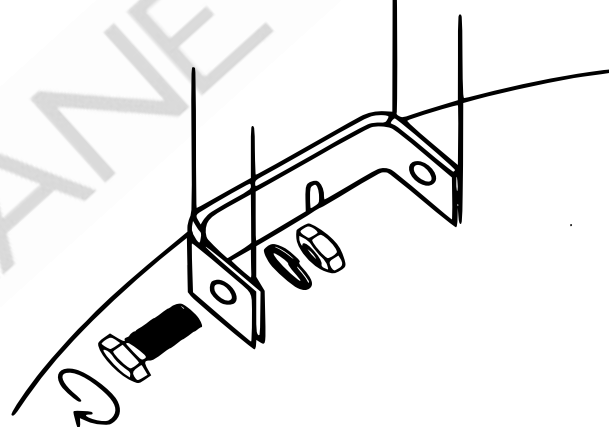
3x

1x

2.



3.



4.

